

CashGuard Unico

Ficha Técnica



Para el pago en el mostrador en restaurantes, farmacias, panaderías y estaciones de servicio, CashGuard Unico es una buena elección. El tiempo medio es de 15 segundos por operación, gestionando hasta 1.500 monedas y 1.000 billetes.

CashGuard Unico está diseñado para el autopago del cliente. Se puede anclar al suelo, facilitando la instalación y proporcionando un alto nivel de seguridad.



Perspectiva General

Reciclador:	Todas las denominaciones
Velocidad de aceptación:	3 segundos/billete 0,2 segundos/moneda
Velocidad de dispensación:	5 monedas/segundo 0,3 billetes/segundo
Cerradura:	Electrónica
Sistema operativo:	Yocto Linux
Denominaciones:	SEK, EUR, GBP, USD

Reciclador de monedas MV10G

Color:	Negro
Introducción:	Tolva
Dispensación:	Multimoneda
Denominaciones:	Hasta 8 denominaciones
Capacidad de reciclado:	1.500 monedas
Cajón multi-moneda:	1.500 monedas
Interfaz del cliente:	Luces RGB interactivas

Reciclador de billetes SV70G

Color:	Negro
Configuración:	Introducción individual
Denominaciones:	Hasta 7 denominaciones
Capacidad de reciclado:	70 billetes
Cajón multi-billete:	1 000 billetes

Certificaciones

CE

EMC Directive 2014/30/EU LVD Directive 2014/35/EU RoHS Directive 2011/65/EU WEEE Directive 2012/19/EU

Validación de Billetes

ECB Decision ECB/2010/14

Fiabilidad

MTBF: 100 000 billetes/monedas

Tiempo de vida técnica: 7 años

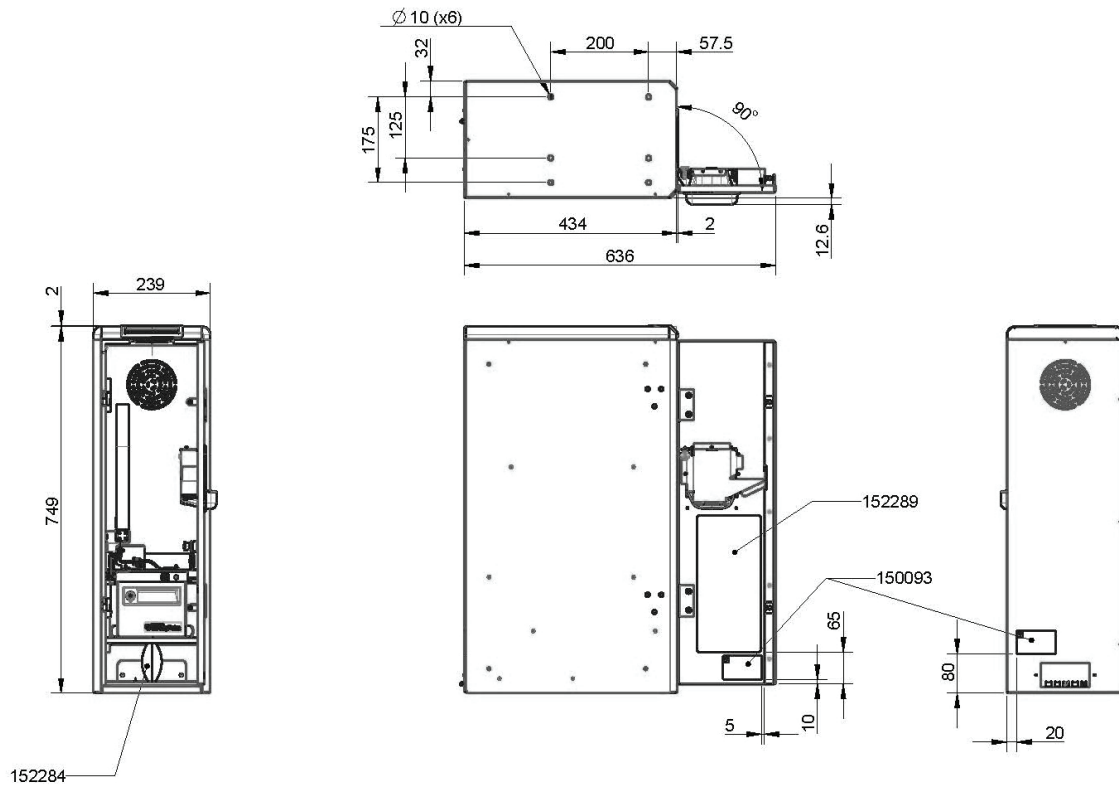
POS Protocol

Controlador principal compatible:
- Bi-directional API
- Polled protocol

Back office Software

Store Manager v 6 y actualizaciones

Dimensiones



Especificaciones Mecánicas

Reciclador de monedas MV10G

Material:	1.5 mm acero
Ancho:	239 mm
Alto:	749 mm
Fondo:	434 mm
Peso:	31 kg (excl. monedas)

Reciclador de billetes SV70G

Material:	1.5 mm acero
Ancho:	239 mm
Alto:	749 mm
Fondo:	434 mm
Peso:	32 kg

Especificaciones técnicas y de software

Fuente de alimentación

Voltaje:	100-230 V AC 50/60 Hz
Corriente:	4 A
Máximo:	221 W
En reposo:	20 W

Conexiones

POS:	RS232-TCP/IP-USB B
Store Manager:	TCP/IP
Recicladores:	24V and RS232 combined
Log/Actualización	2 x USB A